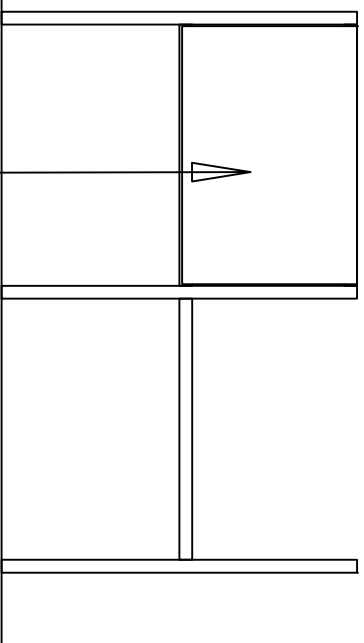
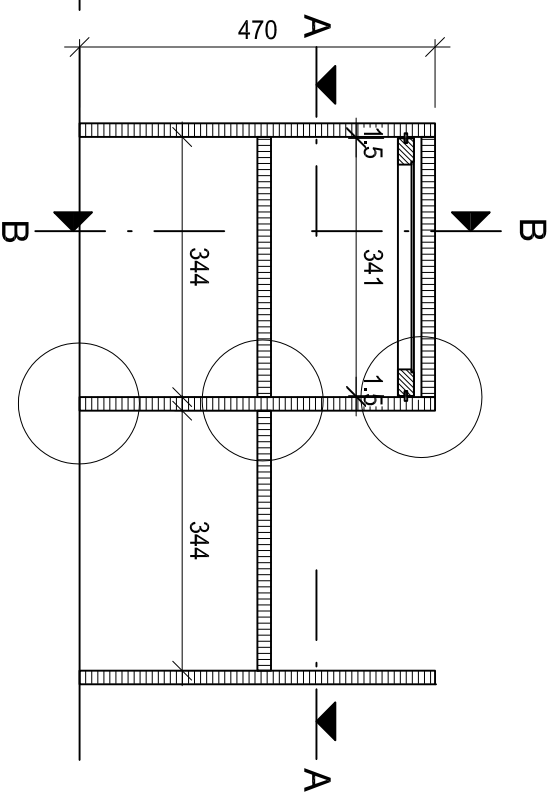


Ansicht D

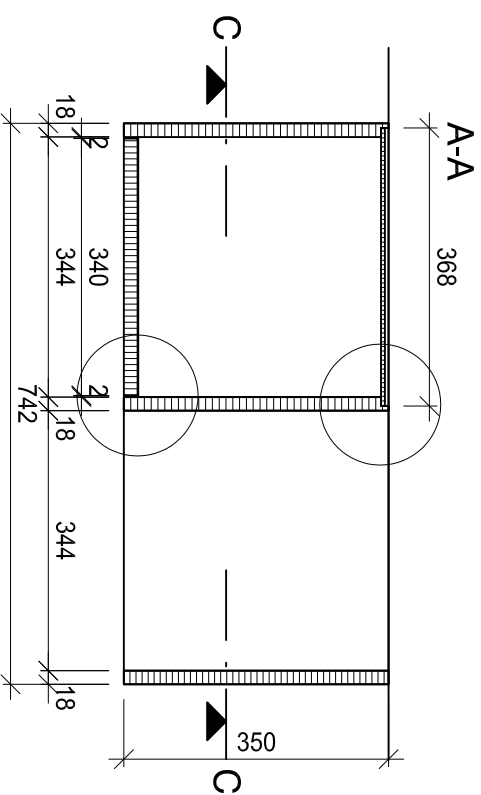
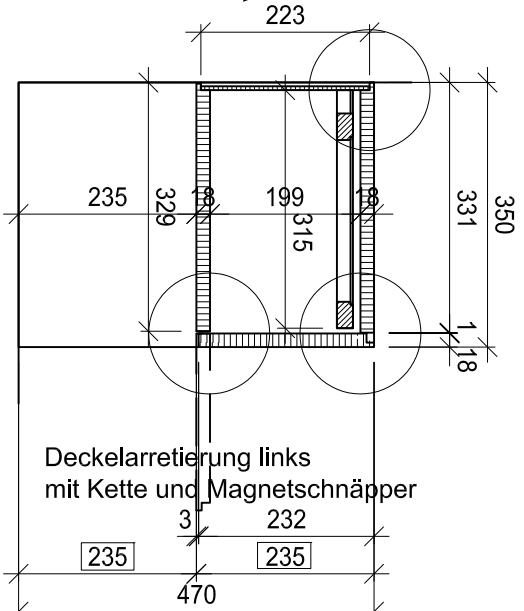


Klappe mit Türkette links und Magnetschnäpper rechts (Masse selber definieren)

C-C

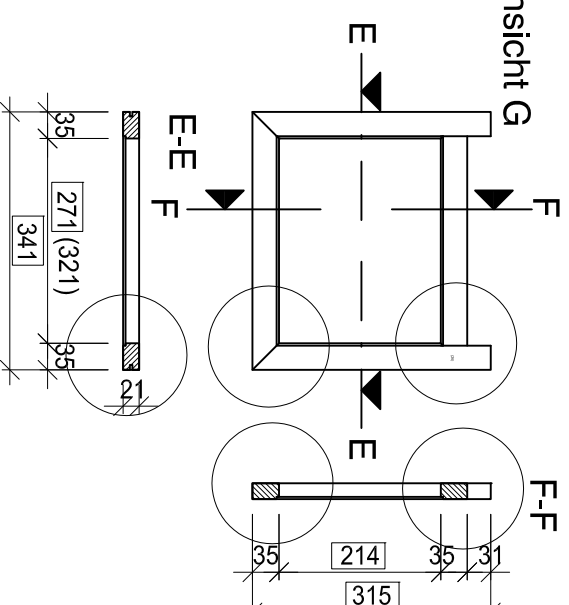


B-B



Materialschieber im Mst. 1:10

Ansicht G



Schreibtitelschaufsatz

Sektionsmeisterschaft
WS Zyklus 2008/2009



Aufgaben-Nr.: 1B

Massstab: 1:10 / 1:1

Plangrösse: 420 x 297

Datum: 6.9.2007 / 10.1.2008

Gezeichnet: ps

Ausführung Birkensperholz